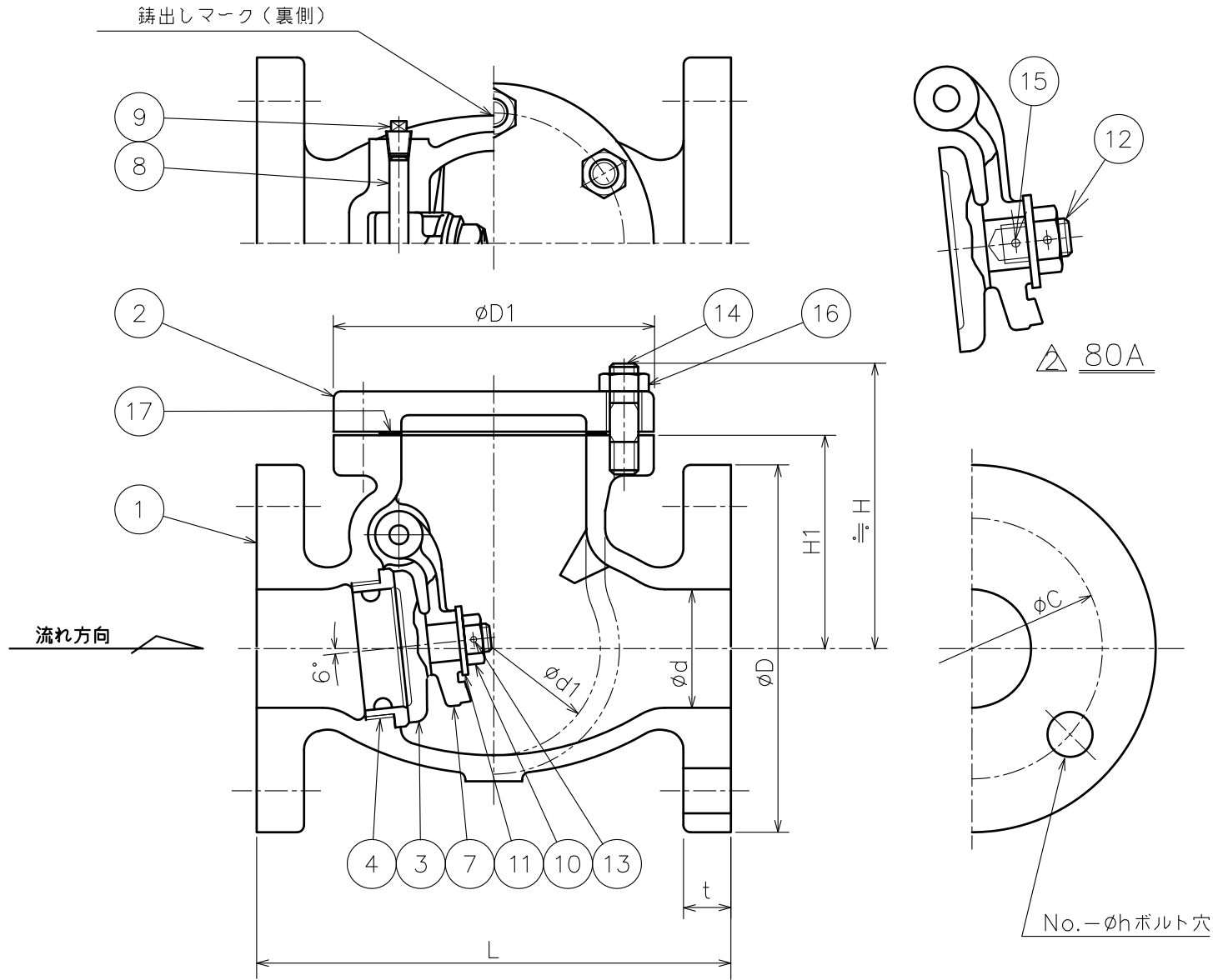


| 来 | | 歴 | | |
|----|------------------------------------|----------|----|----|
| 符号 | 改訂理由 | 日付 | 担当 | 承認 |
| ① | 新JIS対応の為改訂 | '07.9.19 | 西村 | 江畑 |
| ② | 80A#体部訂正及びNo.12.No.15追加 No.18削除 | '13.5.31 | 鈴木 | 金山 |
| ③ | | | | |



鋳出しマーク

10K - 呼び径 S



FC

表側



裏側

| | | | | |
|------|-------|-----------|---|---------|
| 17 | ガスケット | V/#6500 | 1 | ノンアスベスト |
| 16 | 六角ナット | SS 400 | — | |
| ① 15 | ロックピン | SUS 304 | 1 | 80Aのみ |
| 14 | 植込ボルト | SS 400 | — | |
| 13 | 割ピン | SUS 304 | 1 | |
| ① 12 | 弁体ボルト | SUS 304 | 1 | 80Aのみ |
| 11 | 座金 | SS 400 | 1 | |
| 10 | 六角ナット | SS 400 | 1 | |
| 9 | プラグ | SS 400 | 2 | |
| 8 | ピンジピン | SUS 403 | 1 | |
| 7 | アーム | FCD450-10 | 1 | |

| | | | | |
|---|-------|---------|---|--|
| 4 | 弁箱付弁座 | SUS 403 | 1 | |
| 3 | 弁体 | SUS 403 | 1 | |
| 2 | ふた | FC 200 | 1 | |
| 1 | 弁箱 | FC 200 | 1 | |

| 符号 | 名称 | 材料 | 個数 | 備考 |
|----|----|----|----|----|
|----|----|----|----|----|

| 呼び径 | d | L | フランジ | | | | | 弁箱 | | | | | 質量 (kgf) | 個数 |
|-----|----|-----|------|------|-----|----|-----|----|-----|-----|-----|---------|----------|----|
| | | | D | ボルト穴 | | | t | d1 | H1 | D1 | H | | | |
| | | | | C | No. | h | | | | | | ボルトの呼び径 | | |
| 40 | 40 | 190 | 140 | 105 | 4 | 19 | M16 | 20 | 85 | 80 | 120 | 113 | 10 | |
| 50 | 50 | 200 | 155 | 120 | 4 | 19 | M16 | 20 | 90 | 90 | 135 | 123 | 13 | |
| 65 | 65 | 220 | 175 | 140 | 4 | 19 | M16 | 22 | 115 | 105 | 160 | 142 | 16 | |
| 80 | 80 | 240 | 185 | 150 | 8 | 19 | M16 | 22 | 130 | 120 | 185 | 160 | 21 | |

部品明細表

| | | | |
|------|----------|----------------------------|------|
| 整理番号 | | 形式 | JX-2 |
| 尺度 | 〜 | 製作 | |
| 日付 | '06.5.12 | 個数 | |
| 承認 | 検図 | 製図 | |
| 金山 | 江畑 | 西村 | |
| 品名 | | フランジ形 鋳鉄 10K スイング逆止弁 | |

古川工業株式会社 図番 C0-0006